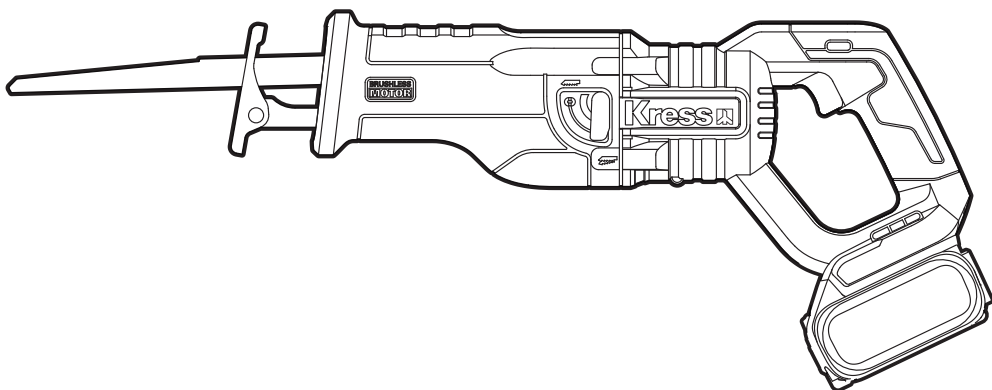


Kress



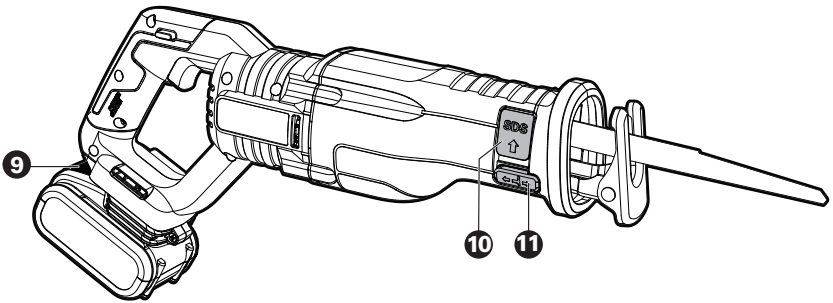
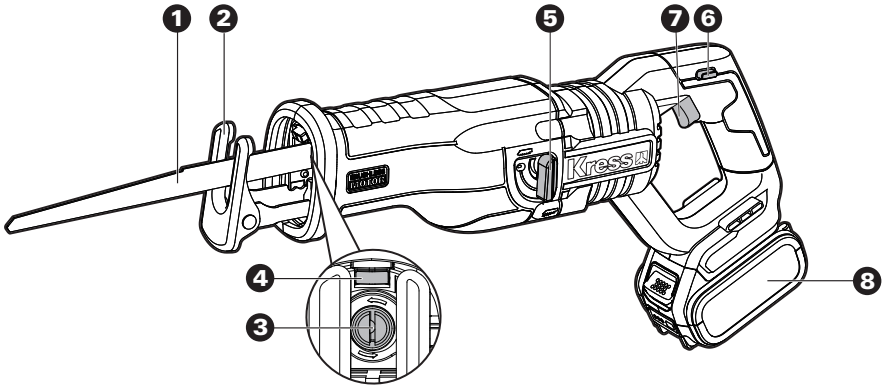
Lithium-Ion brushless reciprocating saw

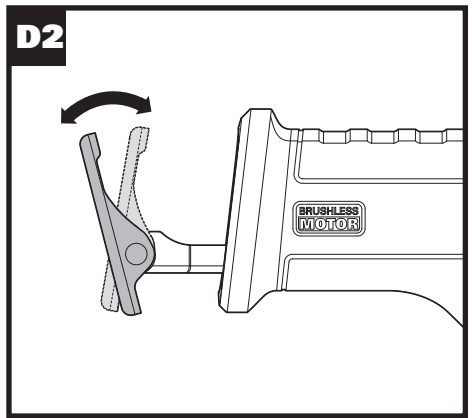
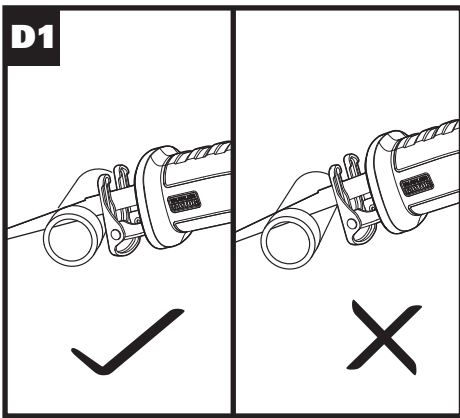
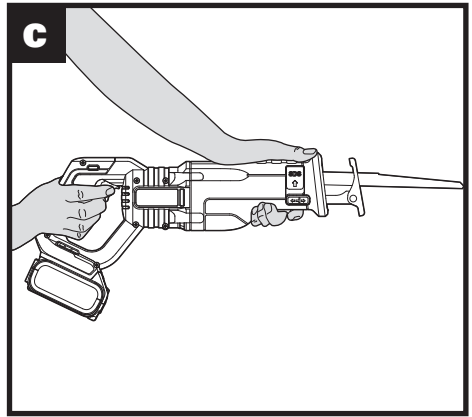
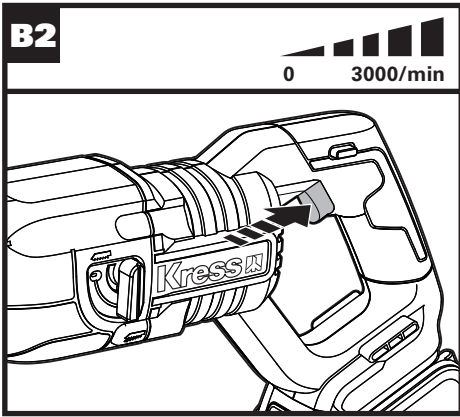
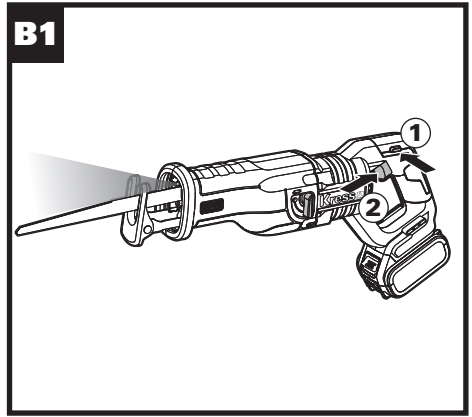
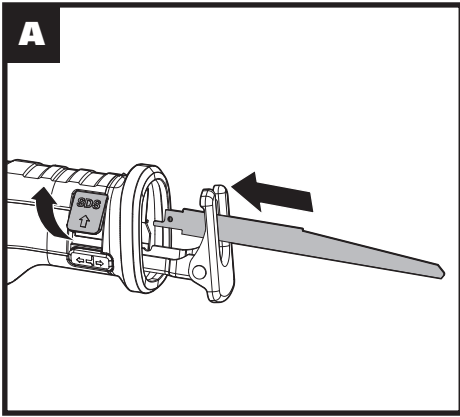
EN P06

Аккумуляторная сабельная пила, бесщеточная

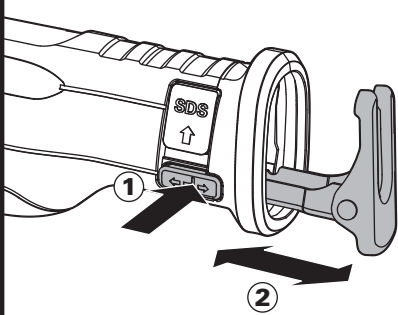
RU P10

KU501.9

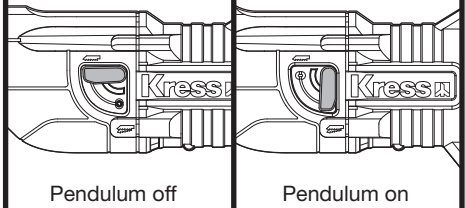




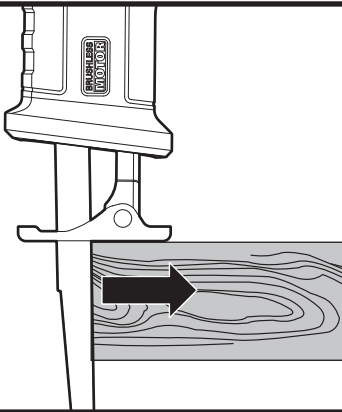
D3



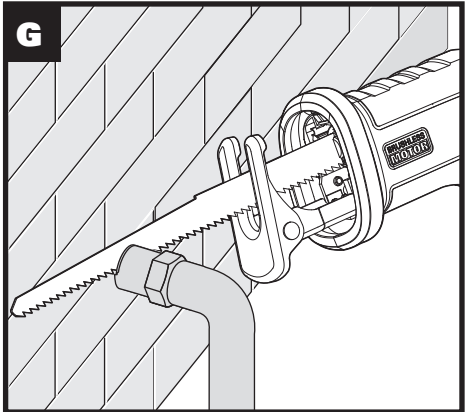
E



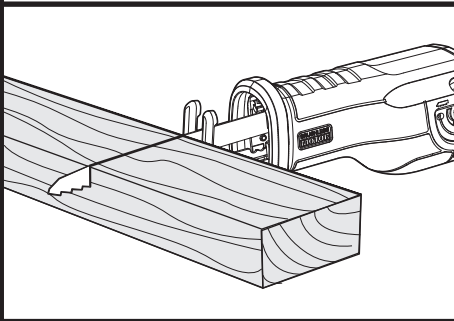
F



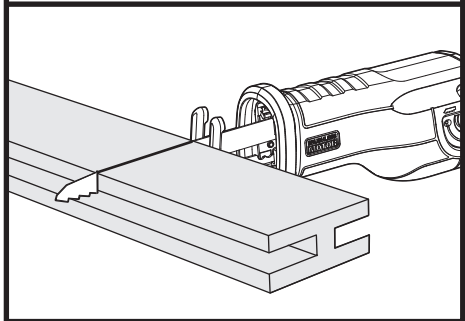
G



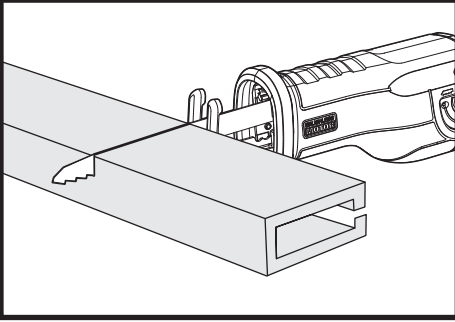
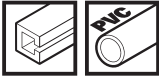
H



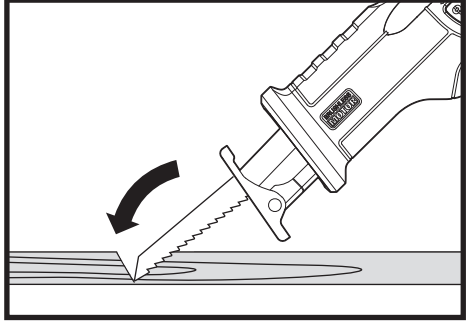
I




J



K



БЕЗОПАСНОСТЬ ПРОДУКТА ОБЩИЕ ПРАВИЛА ТЕХНИКИ БЕЗОПАСНОСТИ ПРИ РАБОТЕ С ЭЛЕКТРОИНСТРУМЕНТОМ

 **ПРЕДОСТЕРЕЖЕНИЕ!** Внимательно ознакомьтесь с инструкциями и предостережениями по технике безопасности. Невыполнение всех нижеприведенных инструкций и рекомендаций может привести к поражению электрическим током, пожару и серьезным травмам.

Сохраните все предостережения и инструкции для дальнейшего пользования. В дальнейшем термин "электроинструмент" используется как для работающего от сети (проводного) электроинструмента, так и для электроинструмента, работающего от аккумулятора (беспроводного).

1. БЕЗОПАСНОСТЬ НА РАБОЧЕМ МЕСТЕ

- a) **Содержите рабочее место в чистоте и хорошо освещенным.** Загроможденные и плохо освещенные зоны способствуют возникновению несчастных случаев.
- b) **Не работайте с инструментом во взрывоопасной атмосфере, в присутствии воспламеняемых жидкостей, газов или пыли.** Возникающие при работе электроинструмента искры могут привести к воспламенению горючих веществ.
- c) **При работе с инструментом дети и посторонние должны находиться на безопасном расстоянии.** Отвлечение внимания может привести к потере вам контроля.

2. ЭЛЕКТРОБЕЗОПАСНОСТЬ

- a) **Штепсельные вилки электроинструментов должны соответствовать розеткам. Никогда никоим образом не изменяйте соединительную вилку.** При заземленных электроинструментах не используйте никаких переходников. Неизменные вилки и соответствующие розетки снижают риск поражения электротоком.
- b) **Избегайте физического контакта с заземленными поверхностями, такими, как трубы, радиаторы, плиты и холодильники.** Риск поражения электротоком повышается, если ваше тело будет заземлено.
- c) **Не подвергайте электроинструменты воздействию дождя или высокой влажности.** Попадание воды в электроинструмент повышает опасность поражения электротоком.
- d) **Правильно обращайтесь с электрокабелем. Никогда не используйте кабель для переноски**

электроинструмента, а также не тяните за кабель для выключения из розетки. Держите кабель на безопасном расстоянии от источников тепла, масла, острых кромок и движущихся частей. Поврежденные или запутанные кабели повышают риск поражения электротоком.

- e) **При работе с электроинструментом вне помещений используйте удлинители, которые предназначены для работы на открытом воздухе.** Это снижает риск поражения электротоком.
 - f) **При использовании электроинструмента во влажном помещении его необходимо подключать к электросети через устройство защитного отключения (УЗО).** Использование УЗО снижает риск поражения электротоком.
- ## 3. ЛИЧНАЯ БЕЗОПАСНОСТЬ
- a) **Будьте внимательны: следите за тем, что вы делаете, и руководствуйтесь здравым смыслом, работая с электроинструментом. Не используйте электроинструмент, если вы устали или находитесь под воздействием сильнодействующих средств, алкоголя или медикаментов.** Потеря внимания даже на короткое мгновение при работе с электроинструментом может привести к серьезным травмам.
 - b) **Используйте индивидуальные средства защиты. Всегда надевайте средства защиты глаз.** Такие средства защиты, как респиратор, нескользящая защитная обувь, каска или защитные наушники, использующиеся в соответствующих условиях, снижают риск получения травм.
 - c) **Предотвращайте случайный запуск электроинструмента. Убедитесь, что выключатель находится в положении "Выключено" перед подключением к электросети и / или аккумуляторной батарее, сборкой или переносом электроинструмента.** Переноска инструмента с пальцем на кнопке пуска или включение в сеть электроинструмента с включенным выключателем способствует несчастному случаю.
 - d) **Удаляйте все регулировочные приспособления или гаечные ключи перед включением электроинструмента.** Оставленные на вращающихся деталях электроинструмента, они могут привести к травме.
 - e) **Не перенапрягайтесь. Постоянно занимайте устойчивое положение и поддерживайте равновесие.** Это позволяет лучше контролировать электроинструмент в непредвиденных ситуациях.
 - f) **Одевайтесь надлежащим образом. Не надевайте свободную одежду или украшения. Держите волосы, одежду и перчатки на расстоянии от движущихся частей.** Свободную одежду, украшения или длинные волосы может затянуть в движущиеся части.

- g) **Используйте предусмотренные средства и устройства для сбора и удаления пыли, если инструмент оснащен такими.** *Использование таких средств может снизить опасности, связанные с пылью.*
- h) **Не позволяйте осведомленности, полученной в результате частого использования инструментов, заставить вас расслабиться и игнорировать принципы техники безопасности при работе с инструментом.** *Неосторожное действие может привести к серьезным травмам в течение доли секунды.*

4. ИСПОЛЬЗОВАНИЕ ЭЛЕКТРОИНСТРУМЕНТА И УХОД ЗА НИМ

- a) **Не перегружайте электроинструмент. Используйте подходящий инструмент для каждой определенной цели.** *Правильно подобранный электроинструмент выполнит работу лучше и надежнее на уровне, для которого он предназначен.*
- b) **Не используйте электроинструмент, если выключатель невозможно включить или выключить.** *Любой электроинструмент, который невозможно контролировать выключателем, представляет опасность и должен быть отремонтирован.*
- c) **Отсоедините штепсель от электросети и / или аккумуляторную батарею от электроинструмента перед проведением каких-либо настроек, сменой насадок или хранением электроинструмента.** *Подобные предохранительные меры снижают опасность случайного пуска электроинструмента.*
- d) **Храните не использующиеся электроинструменты в местах, недоступных для детей.** *Не разрешайте работать с электроинструментом лицам, которые не знают его особенностей или не ознакомлены с данной инструкцией.* *Электроинструменты в руках необученных пользователей представляют опасность.*
- e) **Поддерживайте электроинструмент в исправном состоянии. Проверяйте инструмент на предмет смещения или заедания движущихся частей, поломки деталей или любых иных неисправностей, могущих повлиять на работу электроинструмента.** *В случае повреждения следует отремонтировать электроинструмент перед применением.* *Многие несчастные случаи вызваны плохим уходом за электроинструментом.*
- f) **Режущий инструмент должен быть заточенным и чистым.** *При поддержании режущих инструментов в надлежащем состоянии и с острыми режущими кромками вероятность их заклинивания уменьшается и ими легче управлять.*
- g) **Используйте электроинструмент, принадлежности, сверла и т. п. в соответствии с данными инструкциями, спецификой конкретного типа электроинструмента, учитывая условия работы и выполняемую задачу.**

Использование электроинструмента для иных операций, помимо тех, для которых он предназначен, может привести к возникновению опасной ситуации.

- h) **Ручки и поверхности для захвата должны быть сухими, чистыми и без следов масла и смазки.** *Скользкие ручки и поверхности для захвата не позволяют безопасно обращаться с инструментом и контролировать его в непредвиденных ситуациях.*
5. **ИСПОЛЬЗОВАНИЕ АККУМУЛЯТОРНОГО ИНСТРУМЕНТА И УХОД ЗА НИМ**
- a) **Производите подзарядку аккумулятора только при помощи оригинального зарядного устройства.** *Зарядное устройство, которое подходит для одного типа аккумуляторной батареи, может привести к пожару, когда используется с другим типом аккумуляторной батареи.*
- b) **Используйте аккумуляторный инструмент только с оригинальными аккумуляторами.** *Использование любого другого типа аккумулятора может привести к травме или пожару.*
- c) **Неиспользуемые аккумуляторные батареи храните отдельно от металлических предметов, таких как скрепки для бумаги, монеты, ключи, гвозди, винты и тому подобное, которые могут замкнуть контакты батареи.** *Замыкание контактов аккумуляторной батареи может привести к ожогу или пожару.*
- d) **В критических ситуациях из аккумулятора может вытекать жидкость – избегайте контакта с ней.** *Если жидкость все же попала на поверхность кожи, смойте ее большим количеством воды. При попадании жидкости в глаза срочно обратитесь за медицинской помощью.* *Жидкость, вытекающая из аккумулятора, может вызвать раздражение или ожоги.*
- e) **Не используйте аккумуляторную батарею или инструмент, который поврежден или модифицирован.** *Поврежденные или модифицированные аккумуляторные батареи могут срабатывать непредсказуемым образом, что может привести к пожару, взрыву или риску получения травмы.*
- f) **Не подвергайте аккумуляторную батарею или инструмент воздействию огня или чрезмерно высокой температуры.** *Воздействие огня или температуры выше 130 °C может привести к взрыву.*
- g) **Следуйте всем инструкциям по зарядке и не заряжайте аккумулятор или инструмент вне диапазона температур, указанного в инструкциях.** *Неправильная зарядка или температура, выходящая за пределы указанного диапазона, может повредить аккумулятор и повысить риск возгорания.*

6. СЕРВИСНОЕ ОБСЛУЖИВАНИЕ

- a) Ремонт электроинструмента должен выполняться квалифицированным персоналом с использованием только оригинальных запасных частей. Это гарантирует безопасность его использования.
- b) **Никогда не обслуживайте поврежденные аккумуляторы.**
Обслуживание аккумуляторных батарей должно выполняться только производителем или авторизованными поставщиками сервисных услуг.

ИНСТРУКЦИИ ПО БЕЗОПАСНОСТИ ДЛЯ ЛОБЗИКОВ

1. **Удерживайте лобзик за изолированные захватные поверхности, когда выполняете операцию, при которой режущий аксессуар может входить в контакт со скрытой проводкой.** Контакт с проводом под напряжением приведет к тому, что металлические части электроинструмента также будут проводить ток, что может стать причиной удара током оператора.
2. **Используйте зажимы или другой практичный способ фиксации и удержания обрабатываемого предмета на устойчивой опоре.**
Удержание обрабатываемого предмета в руке или с помощью своего тела ведет к его неустойчивости и может привести к потере контроля.














ПРАВИЛА ТЕХНИКИ БЕЗОПАСНОСТИ ДЛЯ АККУМУЛЯТОРНОЙ БАТАРЕИ

- a) **Не допускается разбирать, вскрывать, измельчать элементы питания и аккумуляторную батарею.**
- b) **Не допускается накоротко замыкать элементы питания или аккумулятор.** Не допускается беспорядочно хранить элементы питания или аккумулятор в коробке или ящике, где они могут замкнуть друг друга или могут быть замкнуты другими металлическими предметами. Если аккумуляторная батарея не используется, держите ее подальше от металлических предметов, таких как зажимы, монеты, гвозди, винты и прочие металлические предметы небольшого размера, которые могут соединить клеммы друг с другом. Короткое замыкание клемм батареи может стать причиной ожогов или пожара.
- c) **Не допускается подвергать аккумуляторную батарею воздействию высоких температур или пламени.**

Избегайте хранения аккумуляторной батареи в местах, подверженных воздействию прямого солнечного света. Не допускается подвергать аккумуляторную батарею механическим ударам

- d) **Не допускается подвергать аккумуляторную батарею механическим ударам**
- e) **В случае протечки аккумуляторной батареи, не допускайте контакта электролита с кожей или глазами. В случае такого контакта необходимо промыть пораженный участок обильным количеством воды и обратиться за медицинской помощью.**
- f) **Аккумуляторную батарею необходимо содержать в чистоте и сухости.**
- g) **В случае загрязнения контактов аккумуляторной батареи их необходимо протереть чистой сухой тканью.**
- h) **Аккумуляторную батарею необходимо заряжать перед использованием. Всегда следуйте данной инструкции и используйте правильный порядок зарядки.**
- i) **Не допускается оставлять аккумулятор на зарядном устройстве, если он не используется.**
- j) **После продолжительного хранения может потребоваться несколько раз зарядить и разрядить аккумуляторную батарею для достижения максимальной эффективности ее работы.**
- k) **Используйте только зарядные устройства, указанные Kress. Не допускается использовать какие-либо зарядные устройства, за исключением специально предназначенных для данного оборудования.**
- l) **Не допускается использовать какие-либо аккумуляторные батареи, не предназначенные для использования с данным оборудованием.**
- m) **Храните аккумуляторную батарею в местах, недоступных для детей.**
- n) **Следует сохранить оригинальную документацию на изделие для будущего использования.**
- o) **По возможности извлекайте аккумуляторную батарею из изделия, если она не используется.**
- p) **Утилизируйте аккумуляторную батарею должным образом.**
- q) **Не используйте аккумуляторы сторонних производителей**
- r) **Храните аккумуляторы вдали от воздействия микроволнового излучения и высокого давления.**

УСЛОВНЫЕ ОБОЗНАЧЕНИЯ

	Для сокращения риска травмы пользователь должен прочитать руководство по эксплуатации инструмента
	Предостережение
	Носите защиту органов зрения
	Носите защиту органов слуха
	Носите пылезащитную маску
	Запрещается сжигать
	При неправильной утилизации батареи могут попасть в круговорот воды в природе, что может быть опасным для экосистемы. Запрещается утилизировать использованные батареи как несортированные бытовые отходы.
 Li-Ion	Отходы электрооборудования запрещается утилизировать вместе с бытовыми отходами. Они должны быть доставлены в местный центр утилизации для надлежащей переработки. Обратитесь к местным органам управления или продавцу за рекомендациями по утилизации.
	Используйте защитные перчатки
	Древесина
	Металл
	Пластик
	Пила с умеренным давлением для достижения оптимальных и точных результатов резки

ПЕРЕЧЕНЬ КОМПОНЕНТОВ

1. **ЛЕЗВИ**
2. **РЕГУЛИРУЕМАЯ ПОВОРОТНАЯ ОПОРА**
3. **ПАЗ ЗАЖИМА ДЛЯ ЗАМЕНЫ ПОЛОТНА БЕЗ ДОПОЛНИТЕЛЬНЫХ ИНСТРУМЕНТОВ**
4. **СВЕТОДИОДНАЯ ЛАМПА**
5. **РУЧКА ПЕРЕКЛЮЧАТЕЛЯ МАЯТНИК**
6. **КНОПКА БЛОКИРОВКИ**
7. **КНОПКА ЗАПУСКА**
8. **РЫЧАГ ВЫСВОБОЖДЕНИЯ ЛЕЗВИЯ**
9. **КНОПКА РЕГУЛИРОВКИ ГЛУБИНЫ ОПОРНОЙ ПЛИТЫ**

ТЕХНИЧЕСКИЕ ДАННЫЕ

Тип **KU501.9(501- обозначение оборудования, относится к пилам)**

		KU501.9
Напряжение		20В  Макс.*
Скорость без нагрузки		0-1400/мин
Скорость загрузки		0-3000/мин
Длина хода		29мм
Режущая способность	Дерево	300мм
	Сталь	12мм
Вес оборудования		2.5кг

*Напряжение, измеренное без нагрузки. Начальное напряжение аккумулятора достигает максимума в 20 вольт. Номинальное напряжение составляет 18 вольт.

ПРИНАДЛЕЖНОСТИ

		KU501.9
Полотно пилы по дереву		1
Полотно пилы по металлу		1

Мы рекомендуем Вам приобрести диски в том же магазине, в котором вы приобрели инструмент. Подробную информацию можно найти на упаковке диска. Персонал магазина может помочь вам и дать совет.

ИНСТРУКЦИЯ ПО ЭКСПЛУАТАЦИИ



ПРИМЕЧАНИЕ: Перед использованием инструмента внимательно прочитайте инструкцию Назначение:

Инструмент предназначен для пиления дерева, пластика, металла и строительных материалов с твердой опорой на заготовку. Он подходит для выполнения как прямых, так и изогнутых резов.

СБОРКА И ЭКСПЛУАТАЦИЯ

Операция	Рисунок
Установка лезвия, не требующая использования инструментов	См. Рис. А
Работа Вкл./Откл. Примечание: Светодиодная лампа автоматически начнет освещать рабочую зону при включении устройства. Примечание: Пила оборудована кнопкой блокировки. Нажмите на кнопку блокировки, чтобы заблокировать курок-переключатель. При переноске и хранении инструмента обязательно блокируйте курок-переключатель.	См. Рис. B1
Управление переменной скоростью	См. Рис. B2
ОБЛАСТИ ЗАХВАТА	См. Рис. C
РЕГУЛИРОВКА ОПОРНОЙ ПЛИТЫ Примечание: Отрегулируйте положение опорной плиты в соответствии с длиной полотна и толщиной заготовки; обязательно следите за тем, чтобы во время хода полотно выступало за пределы заготовки.	См. Рис. D1, D2, D3
РУЧКА ПЕРЕКЛЮЧАТЕЛЯ МАЯТНИКА Отрегулируйте скорость маятника в зависимости от материала и толщины заготовки. Положение ОТКЛ.: Точные резы в тонких заготовках; качество обрабатываемой поверхности важнее, чем скорость; резка металла. Положение ВКЛ.: Быстрые резы в мягких материалах (например, в мягкой древесине); резка в направлении волокна древесины.	См. Рис. E
Резка заподлицо	См. Рис. G
Резка дерева	См. Рис. H
Резка металла	См. Рис. I
Резка пластмассы / алюминия	См. Рис. J
Вырез (только мягкие материалы)	См. Рис. K

СОВЕТЫ ПО РАБОТЕ С АККУМУЛЯТОРНОЙ САБЕЛЬНОЙ ПИЛОЙ

Если ваш электроинструмент слишком нагревается, пожалуйста, спустите циркулярную пилу без нагрузки в течение 2-3 минут, чтобы охладить двигатель.

Всегда проверяйте, чтобы обрабатываемый материал был прочно закреплен или зажат во избежание сдвига.

Ограждение полотна должно плотно прижиматься к обрабатываемому материалу, чтобы снизить вибрацию пилы, биение и возможность поломки полотна.

БЕРЕЖНО ХРАНИТЕ ИНСТРУМЕНТЫ

Извлеките аккумулятор перед выполнением любой регулировки, обслуживания или ремонта.

Держите инструменты острыми и чистыми для лучшей и более безопасной работы. Следуйте инструкциям по смазке и замене дисков. Периодически проверяйте шнуры инструмента и, если они повреждены, ремонтируйте их в уполномоченном сервисном центре. Ваш электроинструмент не требует дополнительной смазки или технического обслуживания. В вашем электроинструменте нет деталей, пригодных для обслуживания пользователем. Не используйте воду или химические чистящие средства для очистки электроинструмента. Протирайте чистой сухой тканью. Всегда храните электроинструмент в сухом месте. Держите вентиляционные отверстия двигателя чистыми. Держите все рабочие элементы управления чистыми.

ДЛЯ АККУМУЛЯТОРНОГО ИНСТРУМЕНТА

Диапазон температуры окружающей среды для использования и хранения инструмента и аккумулятора составляет 0°C-45°C. Рекомендуемый диапазон температуры окружающей среды для системы зарядки во время зарядки составляет 0°C-40°C.

ХРАНА ОКРУЖАЮЩЕЙ СРЕДЫ



Переработка отходов

Машина, ее аксессуары и упаковочные материалы должны быть отсортированы для экологически чистой переработки. Пластиковые компоненты имеют маркировку для вторичной переработки.



EAC

Импортер: ООО «ПОЗИТЕК- ЕВРАЗИЯ»

Адрес: Российская Федерация, 117342, г. Москва, ул. Бутлерова, д. 17, этаж 3 ком 67

Страна производства: КНР

Изготовитель: Позитек Технолоджи (КНР) Ко. Лтд.

Адрес: Донгванг Роуд, 18, Сучжоу Индастриал Парк, Цзянсу, КНР

Срок службы изделия: 6 лет

Срок гарантии: 3 года

Дата производства изделия: указана на изделии

Телефон сервисной службы ООО «ПОЗИТЕК- ЕВРАЗИЯ»: 7 (495) 136-83-96

Электронная почта service.ru@positecgroup.com

Kress 